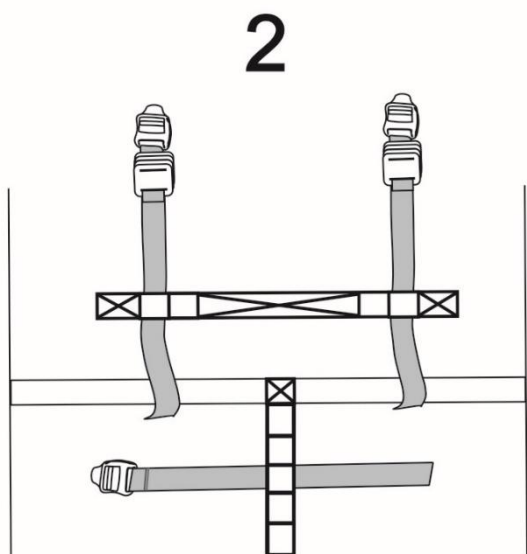
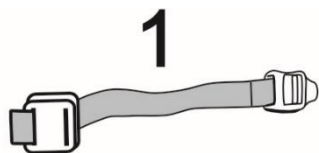


Art. 601 W2B BRAŠNA NA ŘÍDÍTKA



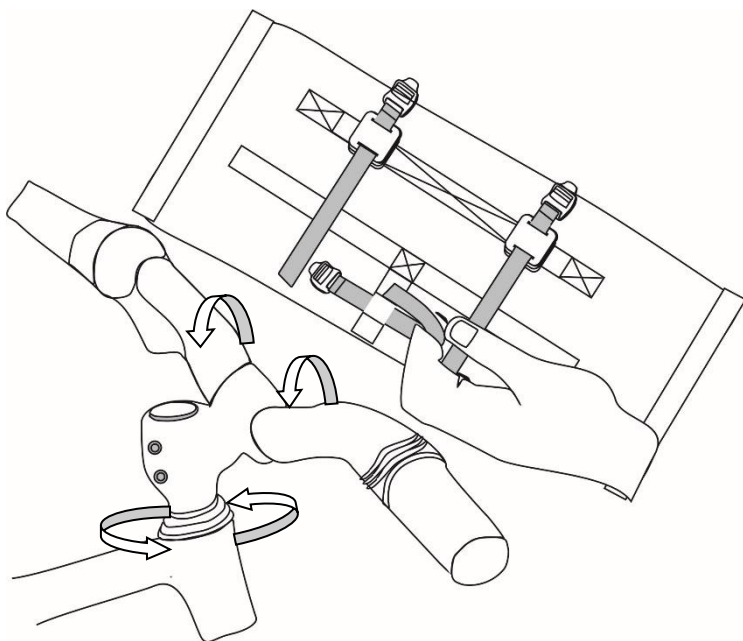
KROK 1-2

Zapojte distanční podložky 1-3 kusy do popruhů.
Zaměřte ideální pozici pro popruhy na řídkách kola.
Vsuňte popruhy do ideální pozice úchyťového systému.



KROK 3.

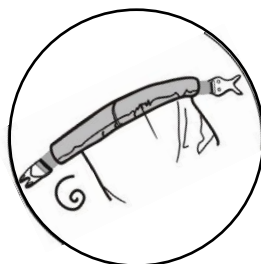
Popruhy nasadte na řídká a středový pruh obtočte kolem hlavové trubky. Můžete mít nasezeny i dva středové pruhy, pro ještě pevnější uchycení. Popruhy napevno dotáhněte!



KROK 4.

ROLOVACÍ SYSTÉM ZAVÍRÁNÍ BRAŠNY

Zarolujte vaši brašnu na požadovanou velikost a zajistěte přezkou. Objem brašny je díky rolovacímu zavírání variabilní



UPOZORNĚNÍ!



- Hmotnost brašny: 380 gramů
- Materiál brašny: PVC / PAD
- Objem: až 8 litrů
- Servis: +420 325551962
- Přizpůsobte brašnu převážnému obsahu pomocí dotažením popruhů na brašně
- Za škody vzniklé porušením upozornění nenese výrobce žádnou zodpovědnost!
- S nákladem se mění jízdní vlastnosti kola!



made by sportarsenal