

Art. 183 PLASTOVÝ DRŽÁK QuickFix ŘÍDÍTKOVÝCH BRAŠEN Art. 310/445/509/510



Upozornění:



- nikdy nepřekračujte maximální nosnost 4 kg
- s nákladem na držáku se mění jízdní vlastnosti
- za škody vzniklé porušením těchto upozornění nenese výrobce žádnou zodpovědnost

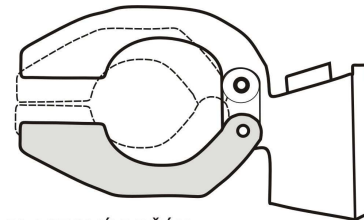
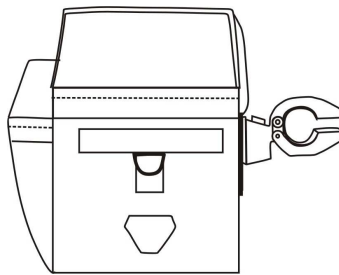
Materiál: plast

Hmotnost: 160 g

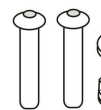
Nezbytné nářadí pro montáž: imbus 3, 4 a 5 mm

Seznam dílů:

ŘÍDÍTKOVÁ BRAŠNA



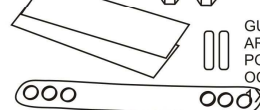
PLASTOVÝ DRŽÁK



IMBUSOVÝ ŠROUB VELKÝ 2X
PODLOŽKA 2X
MATICE 2X

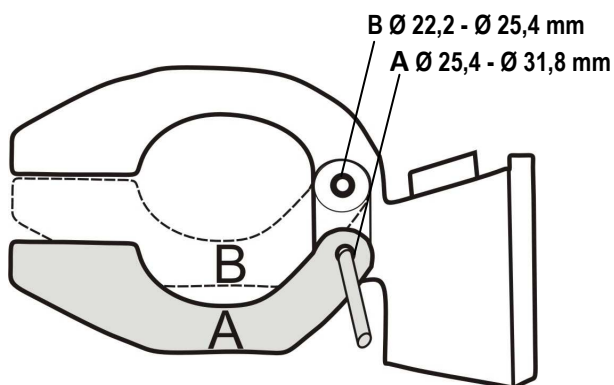


PODLOŽKA 2X
IMBUSOVÝ ŠROUB MENŠÍ 2X
MATICE MENŠÍ 2X

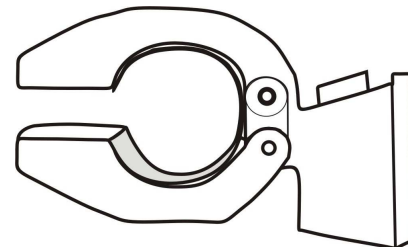


GUMOVÁ VLOŽKA 2X
ARETAČNÍ ČEP 2X
PODPĚRA PŘEDSTAVCE 1X
OCELOVÉ LANKO

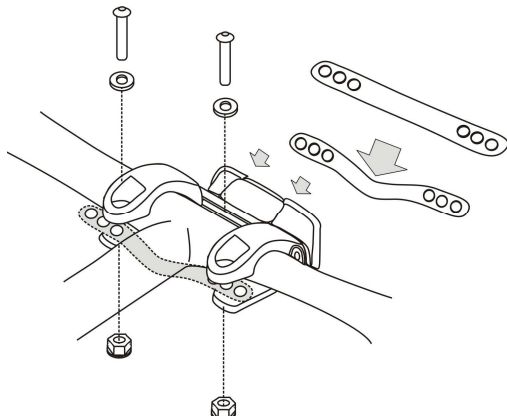
1. Zjistěte průměr vašich řídítek na kole. Vyjmutím aretačního čepu si nastavte velikost upínací objímky držáku.



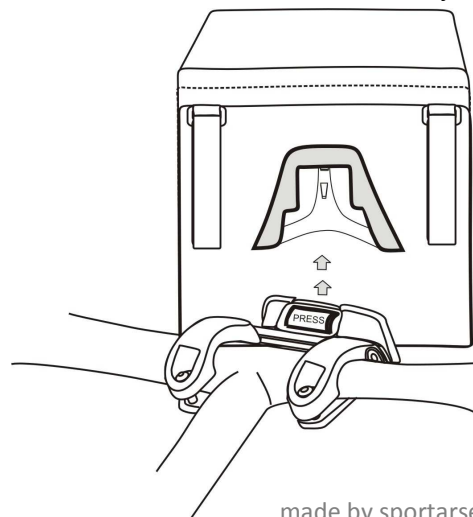
2. Gumové vložky vložte do upínacích objímek.



3. Nasaďte plastový držák na řídítka, ohněte podpěru představce a vyrovnejte šrouby. Spojte s podložkami a maticemi, dobře utáhněte klíčem.



4. Nasuňte brašnu na držák, pojistka se musí zacvaknout. Zmáčknutím tlačítka PRESS brašnu z řídítek zase odejmete.



made by sportarsenal

